

# MERZ - ENVOLVENTES SERIE 81xx

## MERZ - ENCLOSURE SERIES 81xx



DC - Interruptores de corte en carga  
*DC - Disconnecter*

# Tipos completos Series MDC1A / MDC10 / MDC10A

## Complete types Series MDC1A / MDC10 / MDC10A

### DC-Interruptores

Interruptor principal en envoltorio plástica comando en color negro/gris  
 Interruptor de Emergencia en cajas plásticas comando en color rojo/amarillo

**Envoltorio: apta para su uso en exteriores**

### DC Switches

as Main Switch in plastic enclosure handle/front in black/grey bk/gr or as Emergency-Off Switch in plastic enclosure handle/front in red/yellow rd/ye

**Enclosure: suitable for outdoor use**



**Envoltorio plástica  
Mando con bloqueo  
para 1, 2 o 3 candados**

Con agujero para bloquero de 8mm,

- Mando / Frontal en rojo/marillo o negro/gris
- Extremadamente robusto y resistente a impactos
- Opcional función de interbloqueo
- Alto grado de protección

**IP66 / IK06**

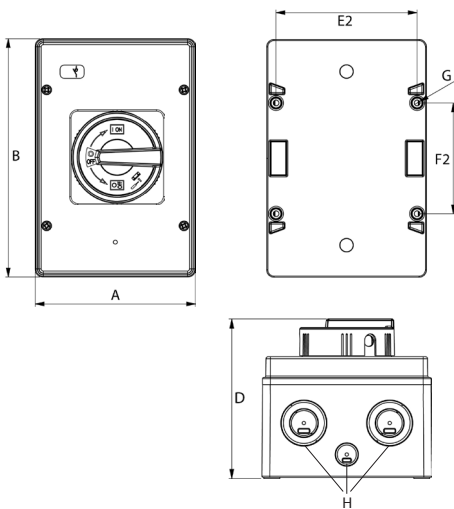
**Plastic enclosure  
with lockout handle  
for 1, 2 or 3 padlocks**

with shackle hole diameter 8 mm,

- Handle / front in red/yellow rd/ye or black/grey bk/gr
- Extremely robust and impact resistant
- Optional with interlock function
- High degree of protection

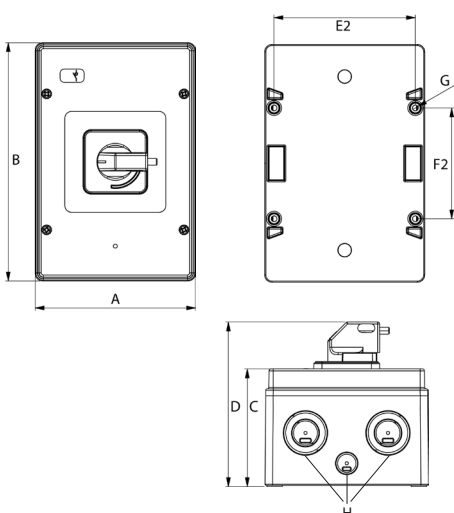
**IP66 / IK06**

Dimensiones comando con bloqueo / Dimensions with Lock ring



Serie Series	Dimensiones (mm) Dimensions (mm)								Pre-taladros Knock-out
	A	B	C	D	E2	F2	G	H	
8100	●●	119	177	86	112	105	82,5	4,2(4x)	4xD25 + 2xD16
8101	●●	119	177	86	112	105	82,5	4,2(4x)	4xD25 + 2xD16
8120	●●	119	177	86	112	105	82,5	4,2(4x)	4xD32/20 + 2xD16
8121	●●	119	177	86	112	105	82,5	4,2(4x)	4xD32/20 + 2xD16

Dimensiones comandos tipo EV/EVS / Dimensions with EV/EVS handle



Series Series	Dimensiones (mm) Dimensions (mm)								Pre-taladros Knock-out
	A	B	C	D	E2	F2	G	H	
8100-EV	●●	119	177	86	120	105	82,5	4,2(4x)	4xD25 + 2xD16
8101-EVS	●●	119	177	86	120	105	82,5	4,2(4x)	4xD25 + 2xD16
8120-EV	●●	119	177	86	120	105	82,5	4,2(4x)	4xD32/20 + 2xD16
8121-EVS	●●	119	177	86	120	105	82,5	4,2(4x)	4xD32/20 + 2xD16

# ESPECIFICACIONES TÉCNICAS

## SPECIFICATIONS

Según IEC 60947-1, IEC 60947-3, GB/T14048.3. / acc. IEC 60947-1, IEC 60947-3

### Especificaciones técnicas

Specifications

Pre-taladro / Mando  
Knock-out / handle

Color  
Color

Tipo  
Type

**1 MPPT**

2-polos  
2-pole

**MDC1A**

#### MDC1A-025-600-2

Categoría de utilización / Utilisation category

DC-21B

Voltaje de operación  $U_e$  (Vdc)

Rated operational voltage  $U_e$

Corriente de operación  $I_e$  (Acd)

Rated operational current  $I_e$

400	600	800	1000
45	30	16	10

Corriente picomáxima soportada en 1s  $I_{cw1sec}$  540 Acd

Rated short time withstand current  $I_{cw1sec}$

Intensidad picomáxima de establecimiento  $I_{cm}$  540 Acd

Rated short time making capacity  $I_{cm}$

Tensión de impulso  $U_{imp}$  8 kV

Rated impulse withstand voltage  $U_{imp}$

Voltaje de aislamiento  $U_i$  1000 Vdc

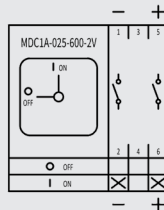
Rated insulation voltage  $U_i$

Sección de cable sólido o trenzado 1,5 - 10 mm<sup>2</sup>

Terminal cross section solid or multi-stranded

Trenzado con puntera 1,5 - 10 mm<sup>2</sup>

finely stranded with ferrule



4xD25 + 2xD16



ro/am rd/ye

MDC1A-025-600-2V-8100

ne/gr bk/gr

MDC1A-025-600-2V-8101



ro/am rd/ye

MDC1A-025-600-2V-8101-EV

ne/gr bk/gr

MDC1A-025-600-2V-8101-EVS

4xD32/20 + 2xD16



ro/am rd/ye

MDC1A-025-600-2V-8120

ne/gr bk/gr

MDC1A-025-600-2V-8121



ro/am rd/ye

MDC1A-025-600-2V-8120-EV

ne/gr bk/gr

MDC1A-025-600-2V-8121-EVS

**1 MPPT**

3-polos  
3-pole

**MDC1A**

#### MDC1A-040-600-3

Categoría de utilización / Utilisation category

DC-21B

Voltaje de operación  $U_e$  (Vdc)

Rated operational voltage  $U_e$

Corriente de operación  $I_e$  (Acd)

Rated operational current  $I_e$

400	600	800	1000
40	40	32	25

Corriente picomáxima soportada en 1s  $I_{cw1sec}$  540 Acd

Rated short time withstand current  $I_{cw1sec}$

Intensidad picomáxima de establecimiento  $I_{cm}$  540 Acd

Rated short time making capacity  $I_{cm}$

Tensión de impulso  $U_{imp}$  8 kV

Rated impulse withstand voltage  $U_{imp}$

Voltaje de aislamiento  $U_i$  1000 Vdc

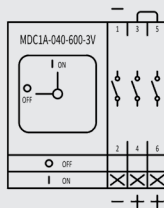
Rated insulation voltage  $U_i$

Sección de cable sólido o trenzado 1,5 - 10 mm<sup>2</sup>

Terminal cross section solid or multi-stranded

Trenzado con puntera 1,5 - 10 mm<sup>2</sup>

finely stranded with ferrule



4xD25 + 2xD16



ro/am rd/ye

MDC1A-040-600-3V-8100

ne/gr bk/gr

MDC1A-040-600-3V-8101



ro/am rd/ye

MDC1A-040-600-3V-8101-EV

ne/gr bk/gr

MDC1A-040-600-3V-8101-EVS

4xD32/20 + 2xD16



ro/am rd/ye

MDC1A-040-600-3V-8120

ne/gr bk/gr

MDC1A-040-600-3V-8121



ro/am rd/ye

MDC1A-040-600-3V-8120-EV

ne/gr bk/gr

MDC1A-040-600-3V-8121-EVS

# ESPECIFICACIONES

## SPECIFICATIONS

Según IEC 60947-1, IEC 60947-3, GB/T14048.3. / acc. IEC 60947-1, IEC 60947-3

### Especificaciones técnicas

Specifications

Pre-taladros/Mando  
Knock-out/handle

Color  
Color

Serie / Tipo  
Series / Type

## 1 MPPT

2-polos  
2-pole

## MDC10

**MDC10-040-1000-2**

Categoría de utilización / Utilisation category

DC-21B / DC-PV1

Voltaje de operación  $U_e$  (Vdc)  
Rated operational voltage  $U_e$   
Corriente de operación  $I_e$  (Adc)  
Rated operational current  $I_e$

400	600	800	1000	1200
50	45	32	20	8

Voltaje de operación  $U_e$  (Vdc)  
Rated operational voltage  $U_e$   
Corriente de operación  $I_e$  (Adc)  
Rated operational current  $I_e$

DC-PV2

400	600	800	1000
18,75	16,8	12	7,5

Corriente picomáxima soportada en 1s  $I_{cw1sec}$  600 Adc  
Rated short time withstand current  $I_{cw1sec}$

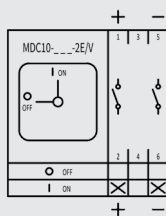
Intensidad picomáxima de establecimiento  $I_{cm}$  600 Adc  
Rated short time making capacity  $I_{cm}$

Tensión de impulso  $U_{imp}$  8 kV  
Rated impulse withstand voltage  $U_{imp}$

Voltaje de aislamiento  $U_i$  1200 Vdc  
Rated insulation voltage  $U_i$

Sección de cable sólido o trenzado 1,5 - 10 mm<sup>2</sup>  
Terminal cross section solid or multi-stranded

Trenzado con puntera 1,5 - 10 mm<sup>2</sup>  
finely stranded with ferrule



4xD25 + 2xD16



ro/am rd/ye MDC10-040-1000-2V-8100

ne/gr bk/gr MDC10-040-1000-2V-8101



ro/am rd/ye MDC10-040-1000-2V-8100-EV

ne/gr bk/gr MDC10-040-1000-2V-8101-EVS

4xD32/20 + 2xD16



ro/am rd/ye MDC10-040-1000-2V-8120

ne/gr bk/gr MDC10-040-1000-2V-8121



ro/am rd/ye MDC10-040-1000-2V-8120-EV

ne/gr bk/gr MDC10-040-1000-2V-8121-EVS

## 1 MPPT

4-polos  
4-pole

## MDC10

**MDC10-040-1000-41**

Categoría de utilización / Utilisation category

DC-21B / DC-PV1

Voltaje de operación  $U_e$  (Vdc)  
Rated operational voltage  $U_e$   
Corriente de operación  $I_e$  (Adc)  
Rated operational current  $I_e$

400	600	800	1000	1500
50	50	50	50	32

Voltaje de operación  $U_e$  (Vdc)  
Rated operational voltage  $U_e$   
Corriente de operación  $I_e$  (Adc)  
Rated operational current  $I_e$

DC-PV2

400	600	800	1000	1500
50	40	30	25	15

Corriente picomáxima soportada en 1s  $I_{cw1sec}$  600 Adc  
Rated short time withstand current  $I_{cw1sec}$

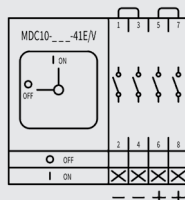
Intensidad picomáxima de establecimiento  $I_{cm}$  600 Adc  
Rated short time making capacity  $I_{cm}$

Tensión de impulso  $U_{imp}$  8 kV  
Rated impulse withstand voltage  $U_{imp}$

Voltaje de aislamiento  $U_i$  1500 Vdc  
Rated insulation voltage  $U_i$

Sección de cable sólido o trenzado 1,5 - 10 mm<sup>2</sup>  
Terminal cross section solid or multi-stranded

Trenzado con puntera 1,5 - 10 mm<sup>2</sup>  
finely stranded with ferrule



4xD25 + 2xD16



ro/am rd/ye MDC10-040-1000-41V-8100

ne/gr bk/gr MDC10-040-1000-41V-8101



ro/am rd/ye MDC10-040-1000-41V-8100-EV

ne/gr bk/gr MDC10-040-1000-41V-8101-EVS

4xD32/20 + 2xD16



ro/am rd/ye MDC10-040-1000-41V-8120

ne/gr bk/gr MDC10-040-1000-41V-8121



ro/am rd/ye MDC10-040-1000-41V-8120-EV

ne/gr bk/gr MDC10-040-1000-41V-8121-EVS

# ESPECIFICACIONES

## SPECIFICATIONS

Según IEC 60947-1, IEC 60947-3, GB/T14048.3. / acc. IEC 60947-1, IEC 60947-3

### Especificaciones técnicas

Specifications

Pre-taladros/Mando  
Knock-out / handle

Color  
Color

Serie / Tipo  
Series / Type

## 2 MPPT

4-polos  
4-pole

## MDC10

### MDC10-040-1000-42

Categoría de utilización / Utilisation category

Voltaje de operación  $U_e$  (Vdc)

Rated operational voltage  $U_e$

Corriente de operación  $I_e$  (Adc)

Rated operational current  $I_e$

Voltaje de operación  $U_e$  (Vdc)

Rated operational voltage  $U_e$

Corriente de operación  $I_e$  (Adc)

Rated operational current  $I_e$

### DC-21B / DC-PV1

400	600	800	1000	1200	1500
50	36	25	20	10	5

### DC-PV2

400	600	800	1000
18	15	12	9

Corriente picomáxima soportada en 1s  $I_{cw1sec}$  600 Adc

Rated short time withstand current  $I_{cw1sec}$

Intensidad picomáxima de establecimiento  $I_{cm}$  600 Adc

Rated short time making capacity  $I_{cm}$

Tensión de impulso  $U_{imp}$  8 kV

Rated impulse withstand voltage  $U_{imp}$

Voltaje de aislamiento  $U_i$  1500 Vdc

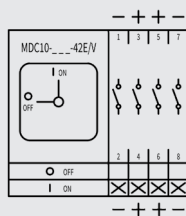
Rated insulation voltage  $U_i$

Sección de cable sólido o trenzado 1,5 - 10 mm<sup>2</sup>

Terminal cross section solid or multi-stranded

Trenzado con puntera 1,5 - 10 mm<sup>2</sup>

finely stranded with ferrule



4xD25 + 2xD16



ro/am rd/ye

MDC10-040-1000-42V-8100

ne/gr bk/gr

MDC10-040-1000-42V-8101



ro/am rd/ye

MDC10-040-1000-42V-8100-EV

ne/gr bk/gr

MDC10-040-1000-42V-8101-EVS

4xD32/20 + 2xD16



ro/am rd/ye

MDC10-040-1000-42V-8120

ne/gr bk/gr

MDC10-040-1000-42V-8121



ro/am rd/ye

MDC10-040-1000-42V-8120-EV

ne/gr bk/gr

MDC10-040-1000-42V-8121-EVS

## 2 MPPT

4-polos  
4-pole

## MDC10A

### MDC10A-442

Categoría de utilización / Utilisation category

Voltaje de operación  $U_e$  (Vdc)

Rated operational voltage  $U_e$

Corriente de operación  $I_e$  (Adc)

Rated operational current  $I_e$

Voltaje de operación  $U_e$  (Vdc)

Rated operational voltage  $U_e$

Corriente de operación  $I_e$  (Adc)

Rated operational current  $I_e$

### DC-21B / DC-PV1

400	600	800	1000	1200	1500
50	40	36	32	13	5

### DC-PV2

400	600	800	1000	1200	1500
18	15	12	9	4	2

Corriente picomáxima soportada en 1s  $I_{cw1sec}$  600 Adc

Rated short time withstand current  $I_{cw1sec}$

Intensidad picomáxima de establecimiento  $I_{cm}$  600 Adc

Rated short time making capacity  $I_{cm}$

Tensión de impulso  $U_{imp}$  8 kV

Rated impulse withstand voltage  $U_{imp}$

Voltaje de aislamiento  $U_i$  1500 Vdc

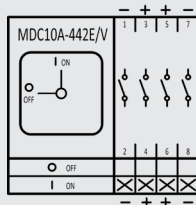
Rated insulation voltage  $U_i$

Sección de cable sólido o trenzado 1,5 - 10 mm<sup>2</sup>

Terminal cross section solid or multi-stranded

Trenzado con puntera 1,5 - 10 mm<sup>2</sup>

finely stranded with ferrule



4xD25 + 2xD16



ro/am rd/ye

MDC10A-442V-8100

ne/gr bk/gr

MDC10A-442V-8101



ro/am rd/ye

MDC10A-442V-8101-EV

ne/gr bk/gr

MDC10A-442V-8101-EVS

4xD32/20 + 2xD16



ro/am rd/ye

MDC10A-442V-8120

ne/gr bk/gr

MDC10A-442V-8121



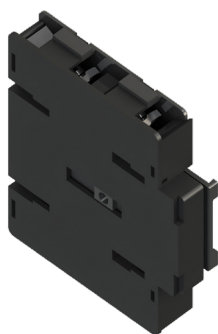
ro/am rd/ye

MDC10A-442V-8120-EV

ne/gr bk/gr

MDC10A-442V-8121-EVS

# ACCESORIOS ACCESSORIES



## Contacto auxiliar 1NA + 1NC

Instalación rápida a presión  
A cualquier lado de la serie MDC.  
Contactos principales auxiliares  
actúan simultáneamente.

## Auxiliary contact 1NO + 1NC

Snap on right or left side of series  
MDC.  
Main contacts and NO contact  
simultaneous.

Número máximo de bloques de contactos auxiliares  
Max. number of auxiliary contacts

Serie / Series	derecha / right	izquierda / left	Total / Total
MDC	1 or 2	1 or 2	3

### Especificaciones técnicas

Contacto auxiliar para interruptores serie MDC  
A contactos auxiliares según IEC 947-5-1  
Corriente térmica ininterrumpida  $I_u$  abierto =  $I_{th}$   
 $I_{the}$  encapsulada  
Voltaje de aislamiento  $U_i$  (III/3)  
Tensión al impulso  $U_{imp}$  (III/3)  
Corriente de operación  $I_e$  AC-15  
Capacidad de corto-circuito, Fusible máx. (gL-Char.)  
Corriente condicional de cortocircuito  
Sección del cable  
Sólido o trenzado  
Flexible con puntera  
(DIN 46228)  
Tornillos terminales (Pozidrive)  
Torque tornillos terminales

### Technical Data

auxiliary switch for series MDC  
auxiliary switch acc. IEC 947-5-1  
Rated uninterrupted current  $I_u$  open =  $I_{th}$   
 $I_{the}$  encapsulated  
Rated insulation voltage  $U_i$  (III/3)  
Rated impulse withstand voltage  $U_{imp}$  (III/3)  
Rated operational current  $I_e$   
short-circuit capacity. Max. fuse rating (gL)  
Rated conditional short circuit current  
Cable cross section  
Solid or multi-stranded  
Flexible with ferule  
(DIN 46228)  
Terminal screws (Pozidrive)  
Torque terminal screws

A	12
A	12
V	690
kV	6
A	6
A	4
A	2
A	16
kAeff	3
min. mm <sup>2</sup>	1
max. mm <sup>2</sup>	4
min. mm <sup>2</sup>	1
max. mm <sup>2</sup>	2,5
M3	
Nm	0,6

## Interbloqueo / Interlock function

Paramandos tipo EV/EVS  
for EV/EVS handle



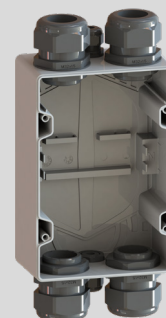
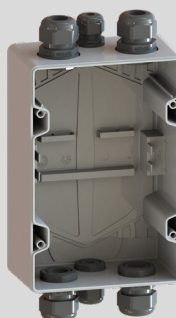
para bases circulares  
for lock ring



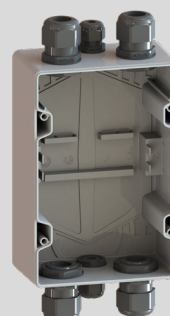
## Prensa cables / Cable glands

D16/D20

D16/D32

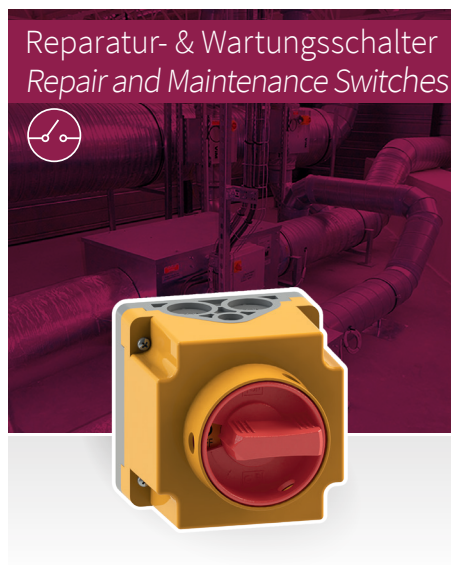


D16/D25



# QUÉMÁS LE OFRECEMOS: WHAT ELSE WE OFFER:

Catálogos de productos adicionales para las siguientes categorías de interruptores:  
Further product brochures on the following switch categories:



Alguna consulta adicional?  
Any questions?

Le ayudamos a encontrar el interruptor adecuado para su proyecto.  
No dude en contactarnos.

We also find for your project the right switch. Contact us.

Phone +49 (0) 7971 252-252  
[www.merz-schaltgeraete.de](http://www.merz-schaltgeraete.de)

**MERZ Schaltgeräte GMBH + CO KG**

Kernerstraße 15  
D-74405 Gaildorf

Telefon +49 (0) 7971 252-252  
Fax +49 (0) 7971 252-351

[info@merz-schaltgeraete.de](mailto:info@merz-schaltgeraete.de)  
[www.merz-schaltgeraete.de](http://www.merz-schaltgeraete.de)



*Switch to Quality!*