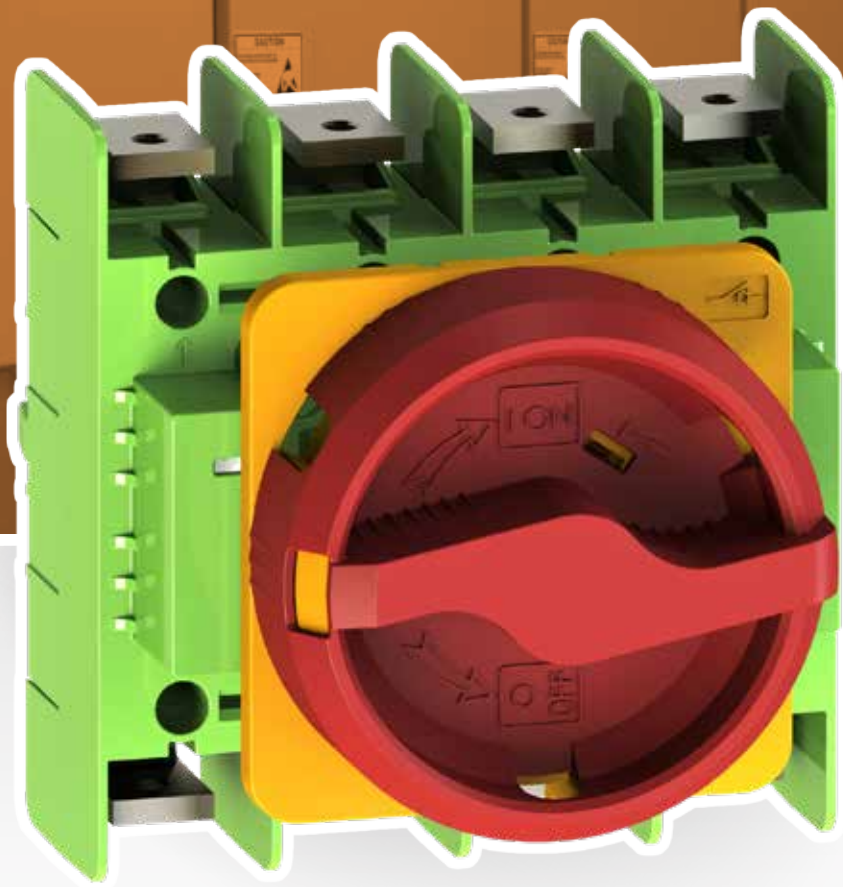


# Kompaktschalter ML40

## Compact Switches ML40



PCE  MERZ

*switch to Quality!*

# ÜBERSICHT BAUFORMEN

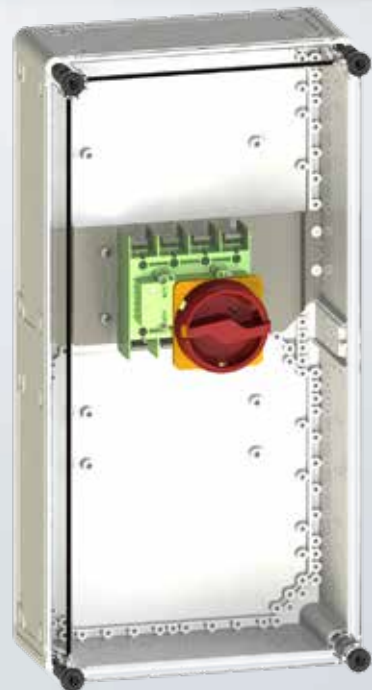
## DESIGN OVERVIEW

---

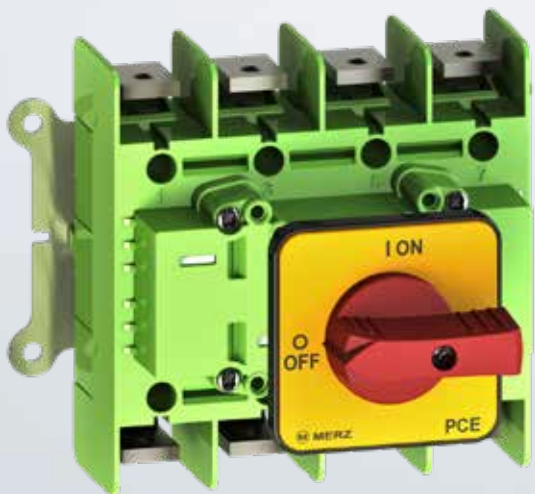
Fronteinbau  
Front mounting



Gehäuse  
Enclosure



Bodenmontage  
Base mounting



# Technische Daten

Lasttrennschalter  
entspr. IEC 60947-3, EN 60947-3, GB/T14048

# Specifications

Disconnect Switches  
acc. IEC 60947-3, EN 60947-3, GB/T14048

**ML40-250-4**

Nennbetriebsstrom $I_e$	<b>AC-21A/B</b>	Rated operating current $I_e$	<b>AC-21A/B</b>	A	250
Nennspannung $U_e$		Rated voltage $U_e$		V	690
Bemessungsdauerstrom $I_u = I_{th}$ (offen)		Rated uninterrupted current (open) $I_u = I_{th}$		A	250
Konventioneller therm. Strom im Gehäuse $I_{the}$		Conventional enclosed thermal current $I_{the}$		A	250
Gebrauchskategorie	<b>AC-22A/B</b>	Service category	<b>AC-22A/B</b>		
Motorschalter	690 V 3~		690 V 3~	A	250
Nennisolationsspannung $U_i$ (III/3)		Rated insulation voltage $U_i$ (III/3)		V	400
Nennisolationsspannung $U_i$ (III/2)		Rated insulation voltage $U_i$ (III/2)		V	690
Bemessungsstoßspannungsfestigkeit $U_{imp}$		Rated impulse withstand voltage $U_{imp}$		kV	10
Schaltvermögen		Making/breaking capacity			
Gebrauchskategorie	<b>AC-3</b>	Service category	<b>AC-3</b>		
Motorschalter	230 V 3~	Motor switch	230 V 3~	kW / A	
für betriebsmäßiges	<b>400 V 3~</b>	for optional	<b>400 V 3~</b>	<b>kW / A</b>	<b>55 97</b>
Schalten	690 V 3~	switching	690 V 3~	kW / A	
Gebrauchskategorie	<b>AC-23A/B</b>	Service category	<b>AC-23A/B</b>		
Motorschalter	230 V 3~	Motor switch	230 V 3~	kW / A	75 230
Hauptschalter	<b>400 V 3~</b>	<b>Main switch</b>	<b>400 V 3~</b>	<b>kW / A</b>	<b>132 230</b>
Wartungsschalter	690 V 3~	Maintenance switch	690 V 3~	kW / A	
Bemessungskurzschluß- einschaltvermögen		Rated conditional short-circuit current		kA	5,2
Bemessungskurzzeit- stromfestigkeit $I_{cw}$ 1 sec		Rated short-time with stand current $I_{cw}$ 1 sec		kA	3
Max. Vorschalt- sicherung Betr.-Kl.gG		Max. Back up fuse Service class gG		A	35
Anschlussquerschnitt		Terminal cross section			
ein- bzw. mehrdrähtig	min./max.	single or multi-core	min./max.	mm <sup>2</sup>	6 - 120
feindrähtig mit Hülse	min./max.	finely stranded with sleeve	min./max.	mm <sup>2</sup>	6 - 120
Anschluss-Schrauben		Terminal screws		M	M6
Anschluss-Drehmoment		Torque terminal screws		NM	3
Mechanische Lebensdauer		Mechanical life			
Schaltspiel		switching cycles			30.000
Umgebungstemperatur		Ambient temperature	min./max.	C°	+75/-40



## Wie wir arbeiten How we work

Technisch fundierte Lösungen auf kundenspezifische Anforderungen.  
Technically sound solutions customized requirements.

[www.merz-schaltgeraete.de](http://www.merz-schaltgeraete.de)

# Baureihe ML40 - Fronteinbau mit 4-Lochbefestigung

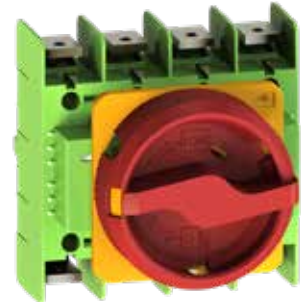
## Series ML40 - Front Mounting with 4-hole mounting



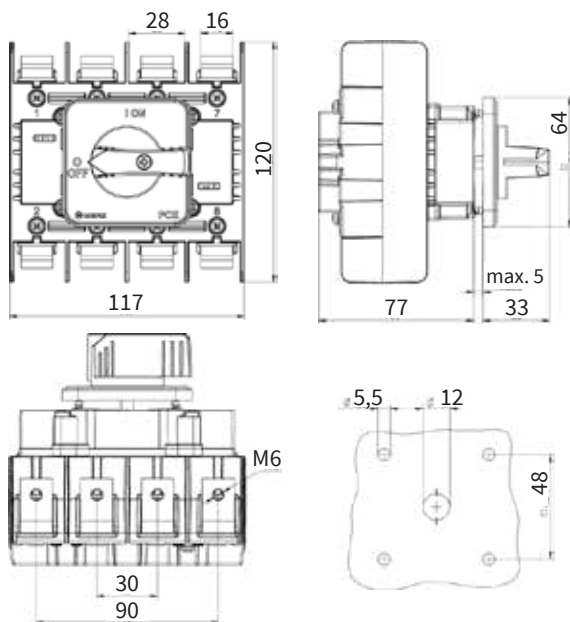
nicht abschließbar  
not lockable



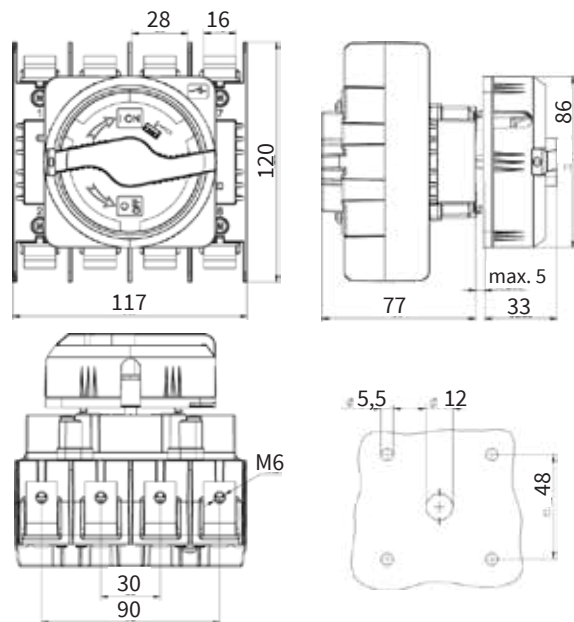
abschließbar  
lockable



Abmessungen / Dimensions 0400/0400.02



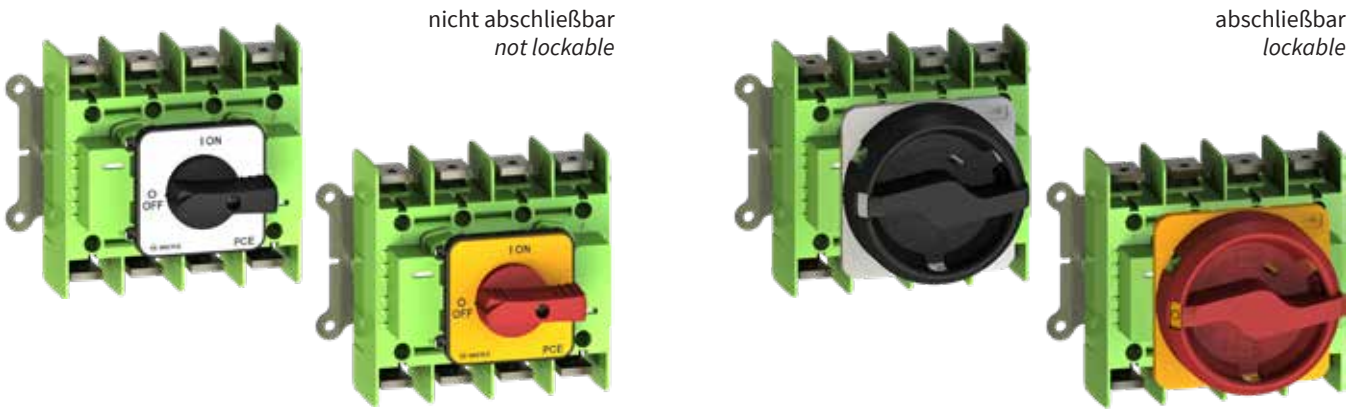
Abmessungen / Dimensions 2151/2150



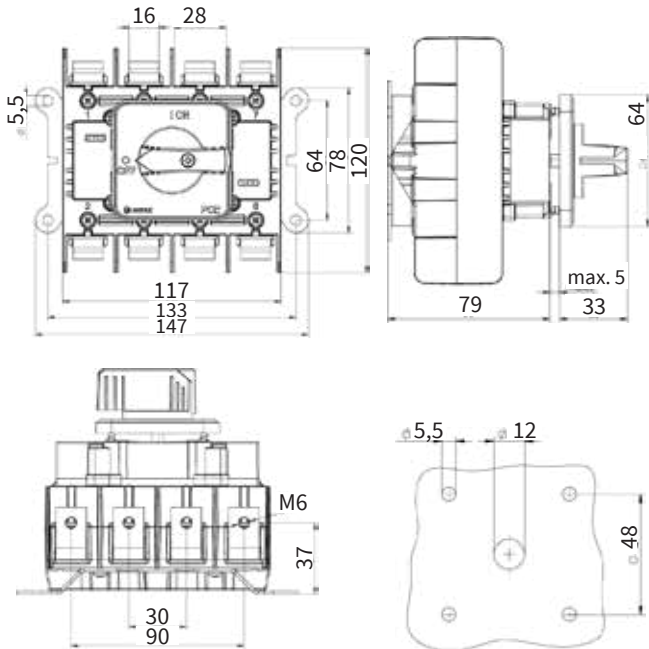
Schaltprogramm Contact arrangement	Dauerstrom $I_{th}$ Rated Uninterrupted current $I_{th}$	Leistung Rating AC 3	Leistung Rating AC 23A	Baureihe Series	Griff-/ Frontschild handle/ front plate	Typ Type	Best.Nr. Part #
4-polig 4-pole  	250	55	132	ML40	sw/si bk/gr	ML40-250-4E-0400	<b>MZ 49 061</b> <b>MZ 49 066</b>
	250	55	132	ML40	rt/ge rd/ye	ML40-250-4E-0400.02	
	250	55	132	ML40	sw/gr bk/gr	ML40-250-4E-2151	<b>MZ 49 034</b> <b>MZ 49 006</b>
	250	55	132	ML40	rt/ge rd/ye	ML40-250-4E-2150	

# Baureihe ML40 - Bodenmontage für Schaltschrankeinbau

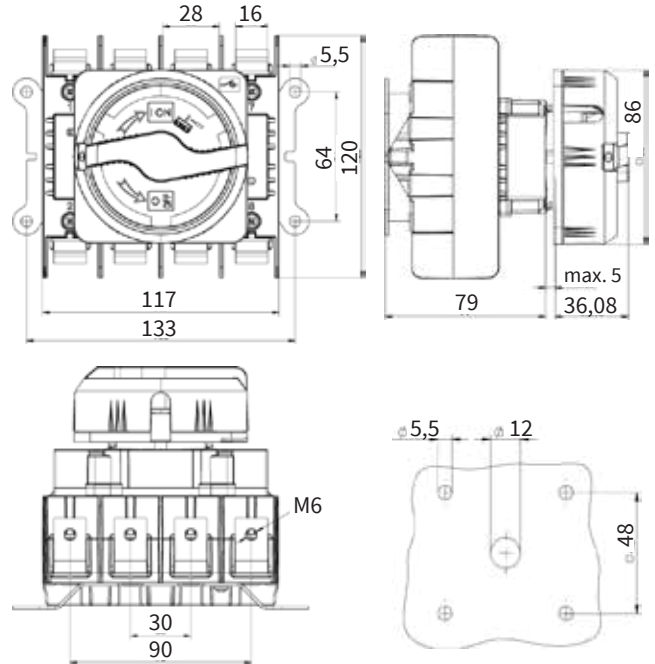
## Series ML40 - Base Mounting for Switch cabinet mounting



Abmessungen / Dimensions 0400/0400.02



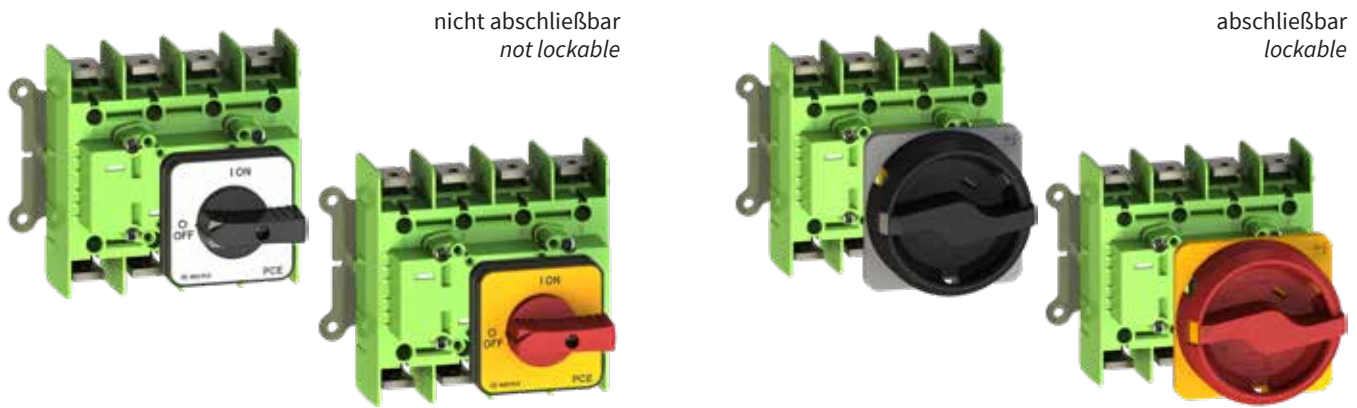
Abmessungen / Dimensions 2151/2150



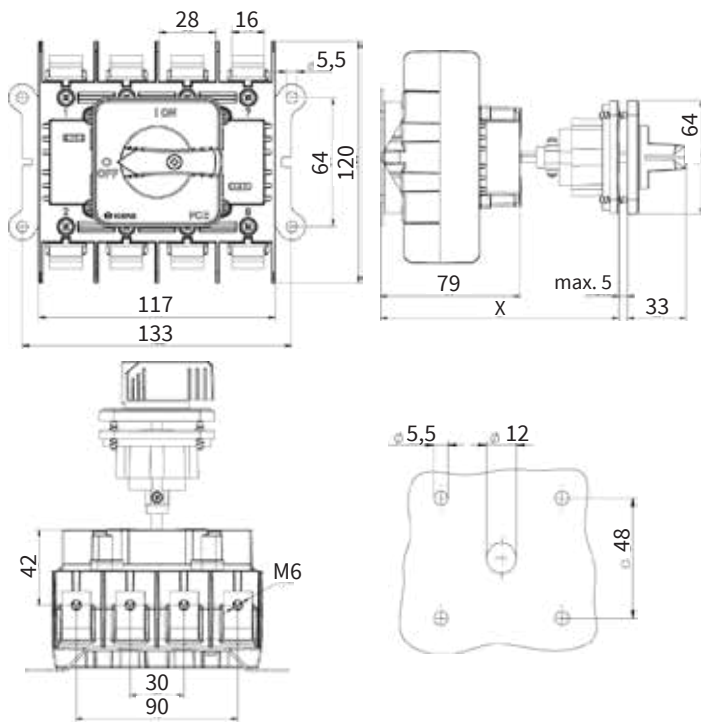
Schaltprogramm Contact arrangement	Dauerstrom $I_{th}$ Rated Uninterrupted current $I_{th}$	Leistung Rating AC 3 kW	Leistung Rating AC 23A kW	Baureihe Series	Griff-/ Frontschild handle/ front plate	Typ Type	Best.Nr. Part #
4-polig 4-pole  	250	55	132	ML40	sw/si bk/gr	ML40-250-4V-0400	<b>MZ 49 062</b>
	250	55	132	ML40	rt/ge rd/ye	ML40-250-4V-0400.02	<b>MZ 49 115</b>
	250	55	132	ML40	sw/gr bk/gr	ML40-250-4V-2151	<b>MZ 49 064</b>
	250	55	132	ML40	rt/ge rd/ye	ML40-250-4V-2150	<b>MZ 49 063</b>

# Baureihe ML40 - Bodenmontage mit Türkupplung

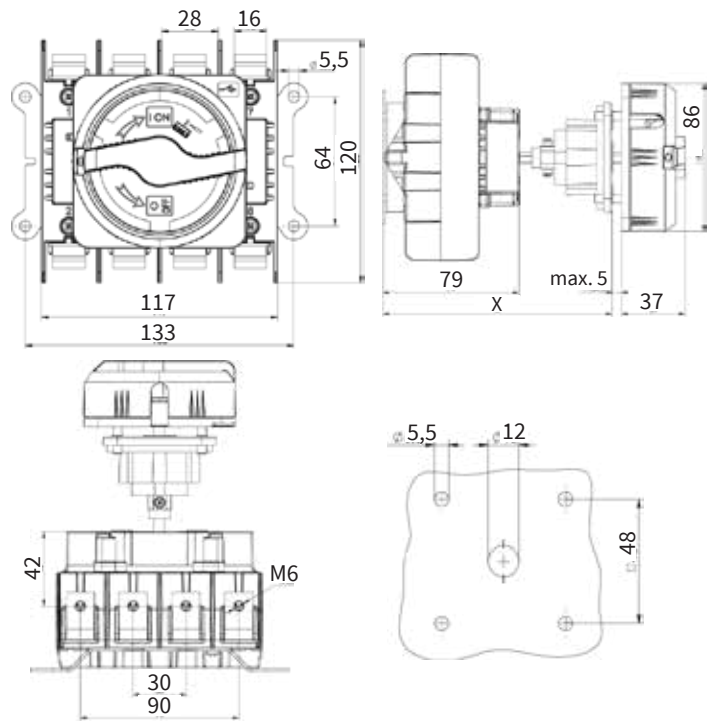
## Series ML40 - Base Mounting with Door coupling

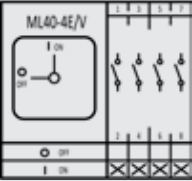


Abmessungen / Dimensions 0488/0488.02



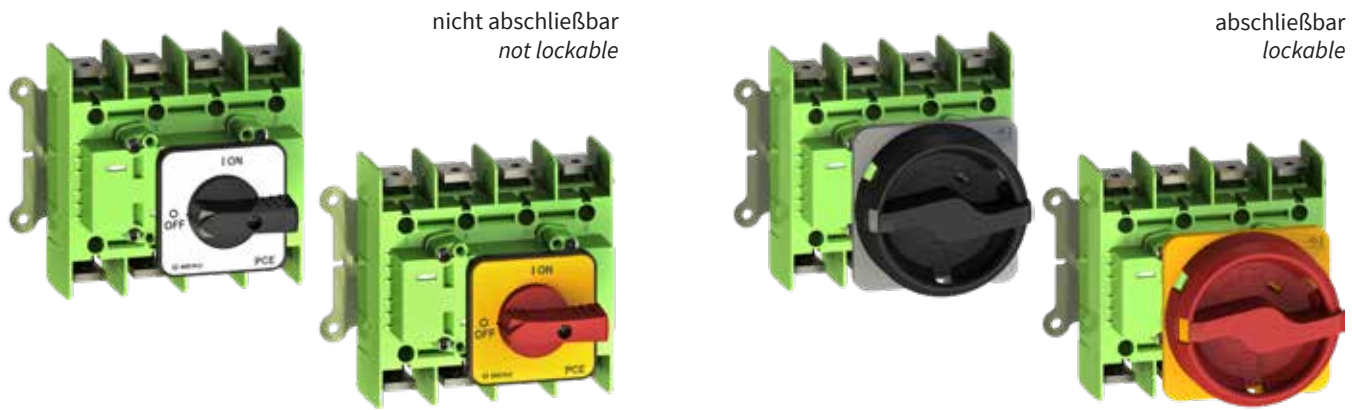
Abmessungen / Dimensions 2181/2180



Schaltprogramm Contact arrangement	Dauerstrom $I_{nb}$ Rated Uninterrupted current $I_{nb}$	Leistung Rating AC 3 kW	Leistung Rating AC 23A kW	Baureihe Series	Griff-/ Frontschild handle/ front plate	Typ Type	Best.Nr. Part #
4-polig 4-pole  	250	55	132	ML40	sw/si bk/gr	ML40-250-4V-0488	<b>MZ 49 052</b>
	250	55	132	ML40	rt/ge rd/ye	ML40-250-4V-0488.02	
	250	55	132	ML40	sw/gr bk/gr	ML40-250-4V-2181	<b>MZ 49 048</b>
	250	55	132	ML40	rt/ge rd/ye	ML40-250-4V-2180	

# Baureihe ML40 - Bodenmontage mit Deckelkupplung

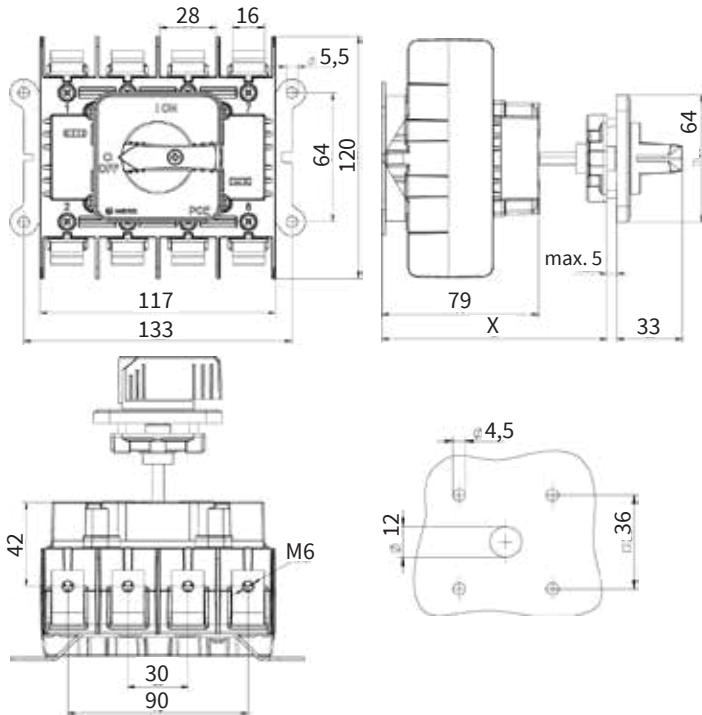
## Series ML40 - Base Mounting with Cover coupling



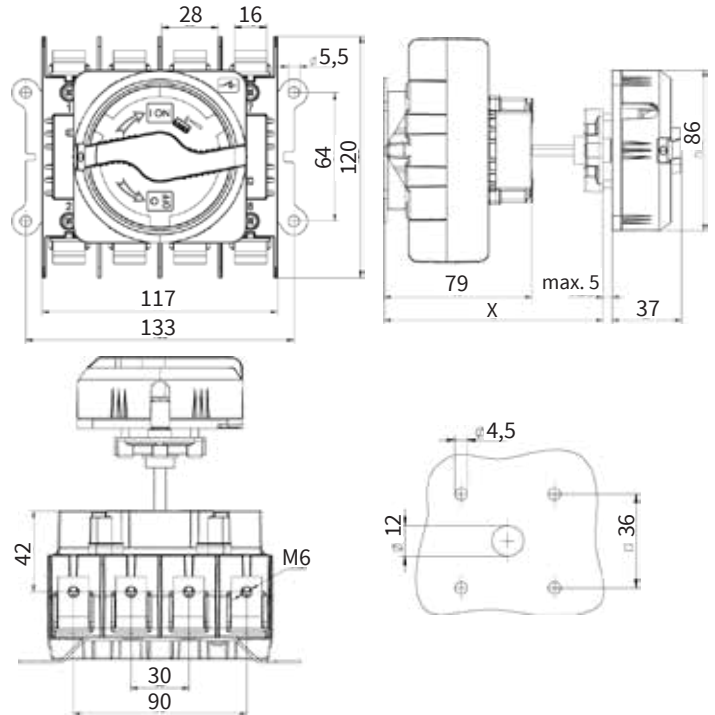
nicht abschließbar  
not lockable

abschließbar  
lockable

Abmessungen / Dimensions 0410/0410.02



Abmessungen / Dimensions 2121/2120



Schaltprogramm  
Contact arrangement

Dauerstrom  $I_{he}$   
Rated  
Uninterrupted  
current  $I_{he}$

Leistung  
Rating  
AC 3  
kW

Leistung  
Rating  
AC 23A  
kW

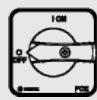
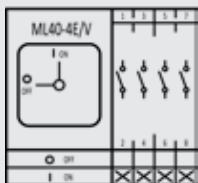
Baureihe  
Series

Griff/  
Frontschild  
handle/  
front plate

Typ  
Type

Best.Nr.  
Part #

4-polig  
4-pole



250	55	132	ML40	sw/si bk/gr	ML40-250-4V-0410	<b>MZ 49 108</b>
250	55	132	ML40	rt/ge rd/ye	ML40-250-4V-0410.02	<b>MZ 49 111</b>
250	55	132	ML40	sw/gr bk/gr	ML40-250-4V-2121	<b>MZ 49 050</b>
250	55	132	ML40	rt/ge rd/ye	ML40-250-4V-2120	<b>MZ 49 022</b>

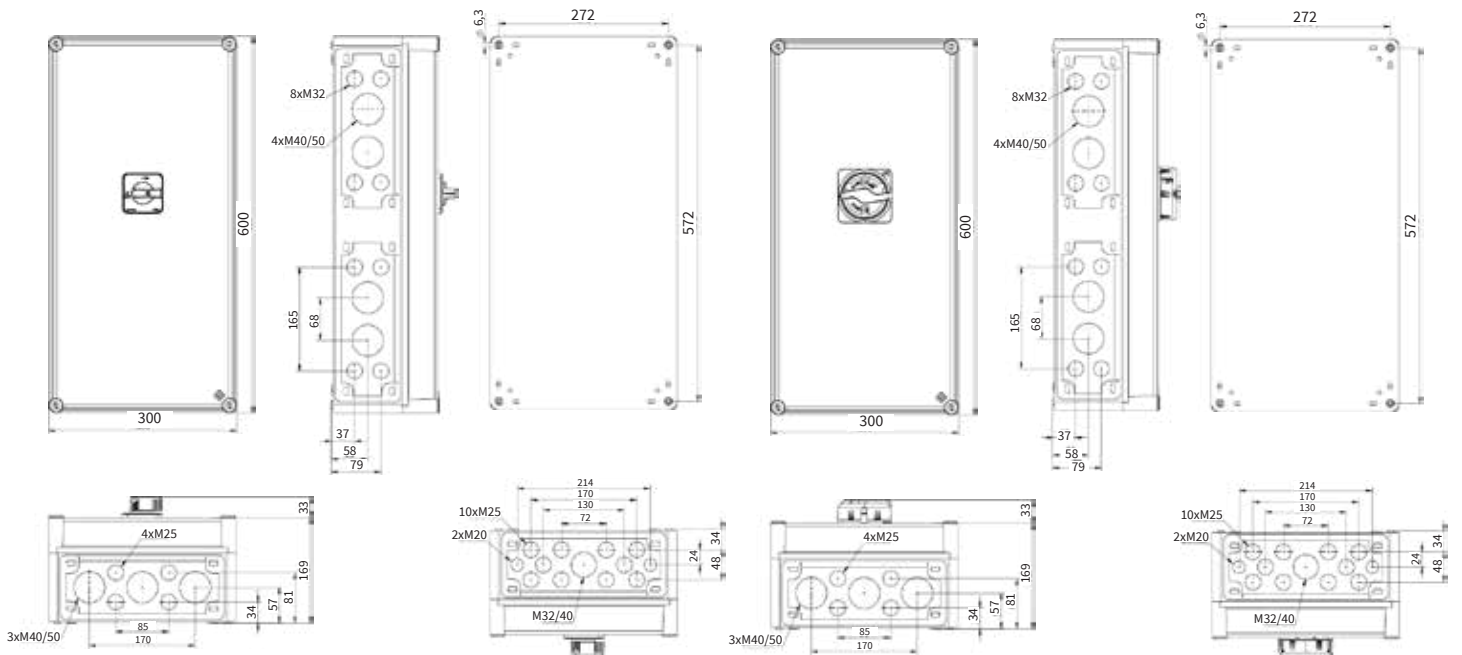
# Baureihe ML40 - im Gehäuse I9N

## Series ML40 in enclosure I9N



Abmessungen / Dimensions I9N0410/I9N0410.02

Abmessungen / Dimensions I9N2121/I9N2120



Schaltprogramm Contact arrangement	Dauerstrom $I_{th}$ Rated Uninterrupted current $I_{th}$	Leistung Rating AC 3	Leistung Rating AC 23A	Baureihe Series	Griff-/ Frontschild handle/ front plate	Typ Type	Best.Nr. Part #
4-polig 4-pole  	250	55	132	ML40	sw/si bk/gr	ML40-250-4V-I9N0410	<b>MZ 49 191</b>
	250	55	132	ML40	rt/ge rd/ye	ML40-250-4V-I9N0410.02	
	250	55	132	ML40	sw/gr bk/gr	ML40-250-4V-I9N2121	<b>MZ 49 185</b>
	250	55	132	ML40	rt/ge rd/ye	ML40-250-4V-I9N2120	



# ANWENDUNGSBEISPIELE

## APPLICATION EXAMPLES

---



Energieverteilung / Hauptschaltanlage  
Power distribution / main switchgear



Klima / Lüftung  
Air conditioning / ventilation



Sicherheitsabschaltung / Notfalltrennung  
Safety shutdown / emergency disconnection



Baustromverteiler / Verteilerabgang (lokal)  
Distribution Cabinet / distribution outlet (local)

# ZUBEHÖR ACCESSORIES



Optional Frontschild schwarz/silber und rot/gelb in Größe 0600 (88 x 88 mm)  
Optional front plate silver/black and red/yellow in size 0600 (88 x 88 mm)



Achsverlängerung in Kombination mit Türkupplung  
Extension shafts in combination with door coupling



Flansch plan / mit Vorprägungen M40 bis M63  
Flange plan / with knockouts M40 to M63



EMV Abschirmlösung I9N-Gehäuse  
EMC shielding solution



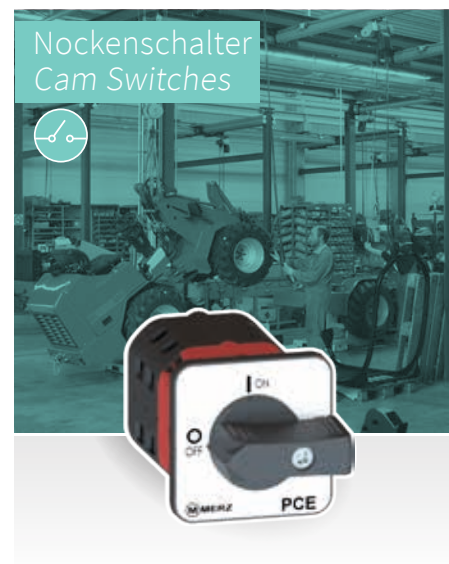
Zusatzfrontschilder  
Additional front plates



Schildträger  
Legend plate

# WAS WIR SONST NOCH BIETEN: WHAT ELSE WE OFFER:

Weitere Produktbroschüren zu folgenden Schalterkategorien:  
*Further product brochures on the following switch categories:*



Noch Fragen?  
*Any questions?*

Wir finden auch für Ihr Projekt den richtigen Schalter.

*We also find for your project the right switch. Contact us.*

Unsere Ansprechpartner beraten Sie gerne.

**Telefon +49 (0) 7971 252-252**  
**[www.merz-schaltgeraete.de](http://www.merz-schaltgeraete.de)**

**MERZ Schaltgeräte GMBH + CO KG**

Kernerstraße 15  
D-74405 Gaildorf

Telefon +49 (0) 7971 252-252  
Fax +49 (0) 7971 252-351

info@merz-schaltgeraete.de  
www.merz-schaltgeraete.de



*Switch to Quality!*