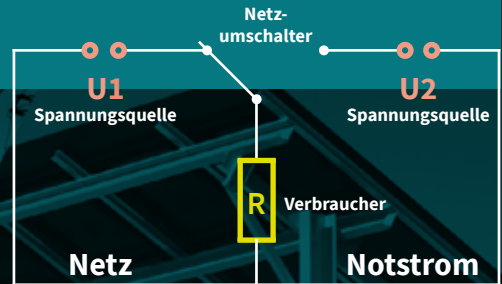


MTSE-Transfer Netzumschalter

4-POLIG / 40 - 125 A



60947-6-1



entspricht der international gültigen Norm IEC 60947-6-1



switch to Quality!

TECHNISCHE DATEN

MTSE-Netzumschalter			040	040	063	063	125	125
			4VU3B	4VU	4VU3B	4VU	4VU3B	4VU
Brücke N-Modul			nein	ja	nein	ja	nein	ja
Nennspannung U_e	V AC		690	690	690	690	690	690
Bemessungsstoßspannungsfestigkeit U_{imp}	kV		6	6	6	6	8	8
Bemessungsdauerstrom $I_u / I_{th} / I_{the}$	A		40	40	63	63	125	125
Kurzschlußfestigkeit Max. Sicherung	gL		40	40	63	63	125	125
Bedingter Bemessungskurzschlußstrom	kAeff		15	15	-	-	25	25
Bemessungskurzschlußein-schaltvermögen I_{cm}	kA		-	-	1,8	1,8	-	-
Isolationseigenschaften entspricht EN 60947	bis zu ... V AC		690	690	690	690	1000	1000
Schaltwinkel			90°	90°	90°	90°	90°	90°
Kontakte (Strompfade)	max		8	8	8	8	8	8
Anschlußquerschnitt								
- ein- bzw.	min	mm ²	1	1	6	6	4	4
- mehrdrähtig	max	mm ²	10	10	25	25	50	50
- flexibel oder mehrdra.	min	mm ²	0,75	0,75	4	4	2,5	2,5
- mit Hülse	max	mm ²	6	6	16	16	35	35
Amerikanische Drahtnorm	AWG		8	8	4	4	1/0	1/0
Nennbetriebsstrom I_e								
- AC-21A	A		40	40	63	63	125	125
- cUL	300V AC	A	40	40	63	63	100	100
- General Use	600V AC	A	40	40	63	63	100	100
Schaltvermögen bei 50-60Hz (3 Phasen)								
AC-23A	220-240V	kW	7,5	7,5	15	15	30	30
	380-440V	kW	15	15	22	22	45	45
	500V	kW	15	15	22	22	45	45
	660-690V	kW	15	15	22	22	37	37
AC-3	220-240V	kW	5,5	5,5	11	11	30	30
	380-440V	kW	11	11	18,5	18,5	37	37
	500V	kW	11	11	18,5	18,5	45	45
	660-690V	kW	11	11	18,5	18,5	37	37
cUL	110-120V AC	HP	3	3	5	5	15	15
	208V AC	HP	7,5	7,5	-	-	-	-
	220-240V AC	HP	7,5	7,5	10	10	30	30
	440-480V AC	HP	15	15	20	20	60	60
	550-600V AC	HP	15	15	20	20	50	50

Anwendung:

Verteilereinbau Montage auf Hutschiene Standard 35 mm mit Abdeckplatte 45 mm Loch, Griff / Frontplatte schwarz / silber

Mechanische Lebensdauer: >10⁵ Schaltspiele

Klimafestigkeit: feuchte Wärme, konstant, bei DIN IEC 60068-2-78 / feuchte Wärme, zyklisch, bei DIN IEC 60068-2-30

Umgebungstemperatur: offen: -25/+50 °C. (min/max) / im Gehäuse: -25/+40 °C. (min/max)

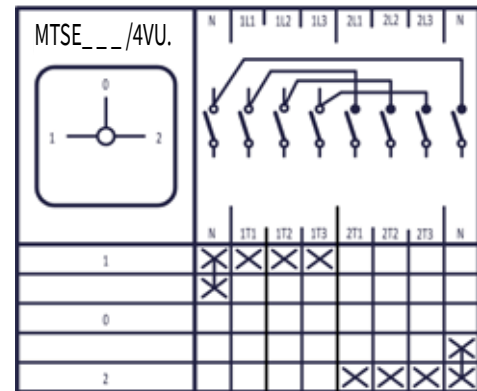
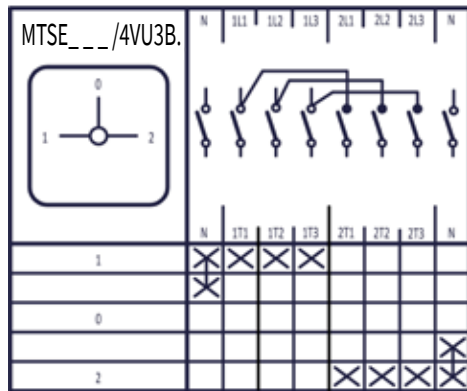
Die Tragfähigkeit im intermittierenden Betrieb, Klass 12 AB: 60%/40%/25% DF: 1.3/1.6/2 × I_e

Trennschalter, Produktlinie MTSE 4-poliger Netzumschalter mit OFF-Schaltung Bodenmontage

Hutschiene mit Frontplatte 45 mm Loch, Montageform / Betätigung grau, Frontplatte silber, M-Griff schwarz

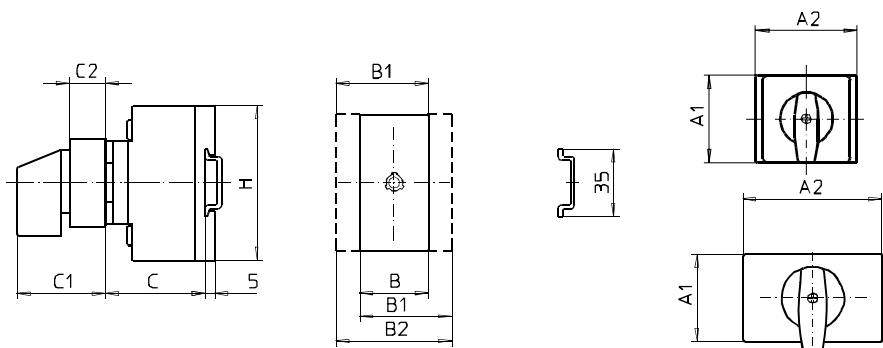
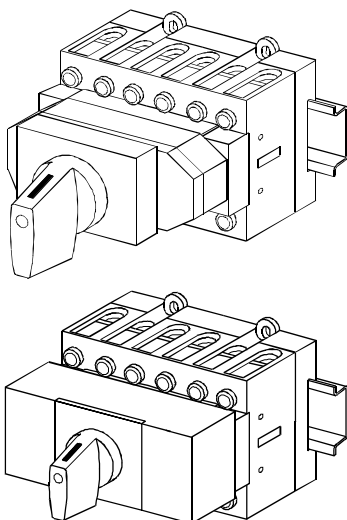
Normen IEC 60947-6-1, EN 60947-6-1, IEC 60204, EN 60204, ANSI/UL 60947-1, ANSI/UL 60947-4-1A

SCHALTBILDER



ABMESSUNGEN (MM/INCH)

Typ	N-Brücke	A1		A2		B		B1		B2		C		C1		C2		H	
		mm	inch	mm	inch	mm	inch	mm	inch	mm	inch	mm	inch	mm	inch	mm	inch	mm	inch
MTSE-040 4VU3B	ja	45	1,77	76	2,99	72	2,83	84	3,31	96	3,78	40	1,57	51,5	2,03	25,5	1,0	70	2,76
MTSE-040 4VU	nein	45	1,77	76	2,99	72	2,83	84	3,31	96	3,78	40	1,57	51,5	2,03	25,5	1,0	70	2,76
MTSE-063 4VU3B	ja	45	1,77	105	4,13	100	3,94	119	4,69	138	5,43	40	1,57	51,5	2,03	25,5	1,0	72	2,83
MTSE-063 4VU	nein	45	1,77	105	4,13	100	3,94	119	4,69	138	5,43	40	1,57	51,5	2,03	25,5	1,0	72	2,83
MTSE-125 4VU3B	ja	45	1,77	72	2,83	140	5,51	159	6,26	178	7,01	67	2,64	48	1,89	16	0,63	80	3,15
MTSE-125 4VU	nein	45	1,77	72	2,83	140	5,51	159	6,26	178	7,01	67	2,64	48	1,89	16	0,63	80	3,15



MERZ Schaltgeräte GMBH + CO KG

Kernerstraße 15
D-74405 Gaildorf

Telefon +49 (0) 7971 252-252
Fax +49 (0) 7971 252-351

info@merz-schaltgeraete.de
www.merz-schaltgeraete.de



switch to Quality!